

文档编号: AN206x

上海东软载波微电子有限公司

应用笔记

ES32M0502 低压驱动开发板硬件说明

修订历史

版本	修订日期	修改概要
V1.0	2024-11-28	初版

地 址：中国上海市古美路 1515 号 12 号楼 3 层
E-mail: support@essemi.com
电 话：+86-21-60910333
传 真：+86-21-60914991
网 址：<http://www.essemi.com/>

版权所有©

上海东软载波微电子有限公司

本资料内容为上海东软载波微电子有限公司在现有数据资料基础上慎重且力求准确无误编制而成，本资料中所记载的实例以正确的使用方法和标准操作为前提，使用方在应用该等实例时请充分考虑外部诸条件，上海东软载波微电子有限公司不担保或确认该等实例在使用方的适用性、适当性或完整性，上海东软载波微电子有限公司亦不对使用方因使用本资料所有内容而可能或已经带来的风险或后果承担任何法律责任。基于使本资料的内容更加完善等原因，上海东软载波微电子有限公司保留未经预告的修改权。使用方如需获得最新的产品信息，请随时用上述联系方式与上海东软载波微电子有限公司联系。

目 录

第 1 章	概述	4
1.1	开发板框图	4
1.2	开发板实物	5
1.3	方案特点	6
第 2 章	硬件介绍	7
2.1	电源电路	7
2.1.1	电源输入电路	7
2.1.2	LDO 电路	7
2.1.3	DC-DC 电路	8
2.2	驱动逆变电路	9
2.2.1	逆变电路	9
2.2.2	栅极驱动电路	9
2.3	转子位置检测电路	10
2.3.1	霍尔传感器接口	10
2.3.2	反电动势采样	10
2.3.3	电流采样	11
2.4	保护电路	12
2.4.1	过流保护	12
2.4.2	过欠压保护	13
2.4.3	过温保护	13
2.5	通信电路	14
2.5.1	UART	14
2.5.2	SPI	14
2.5.3	CAN	14
2.6	MCU 及其他	15
2.6.1	MCU 引脚信号	15
2.6.2	LED 指示灯	16
2.6.3	SWD 编程烧录接口	16

第1章 概述

ES-GMB-MOTO-LV-T1 电机驱动开发板采用 ES32M0502 微控制器，针对于低压无刷直流电机（BLDC）或永磁同步电机（PMSM）而设计，支持有感/无感的方波/FOC 控制方式。

供电电源：DC 6V ~ 36V。

1.1 开发板框图

开发板主要分为电源电路、功率驱动、保护电路、位置检测接口、电流采样电路、通信电路和显示操作。

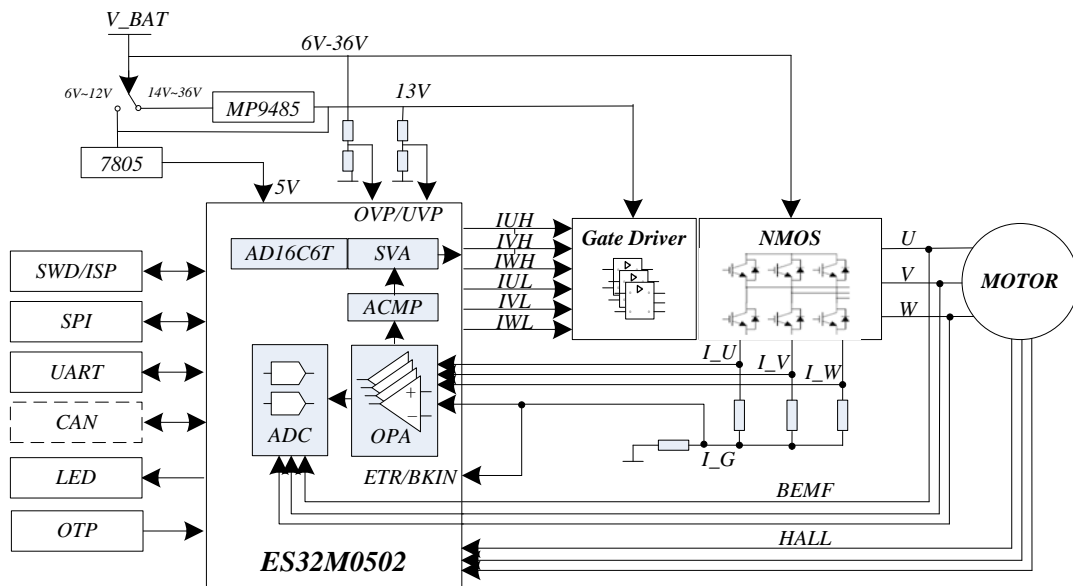


图 1-1 ES-GMB-MOTO-LV-T1 开发板框图

1.2 开发板实物

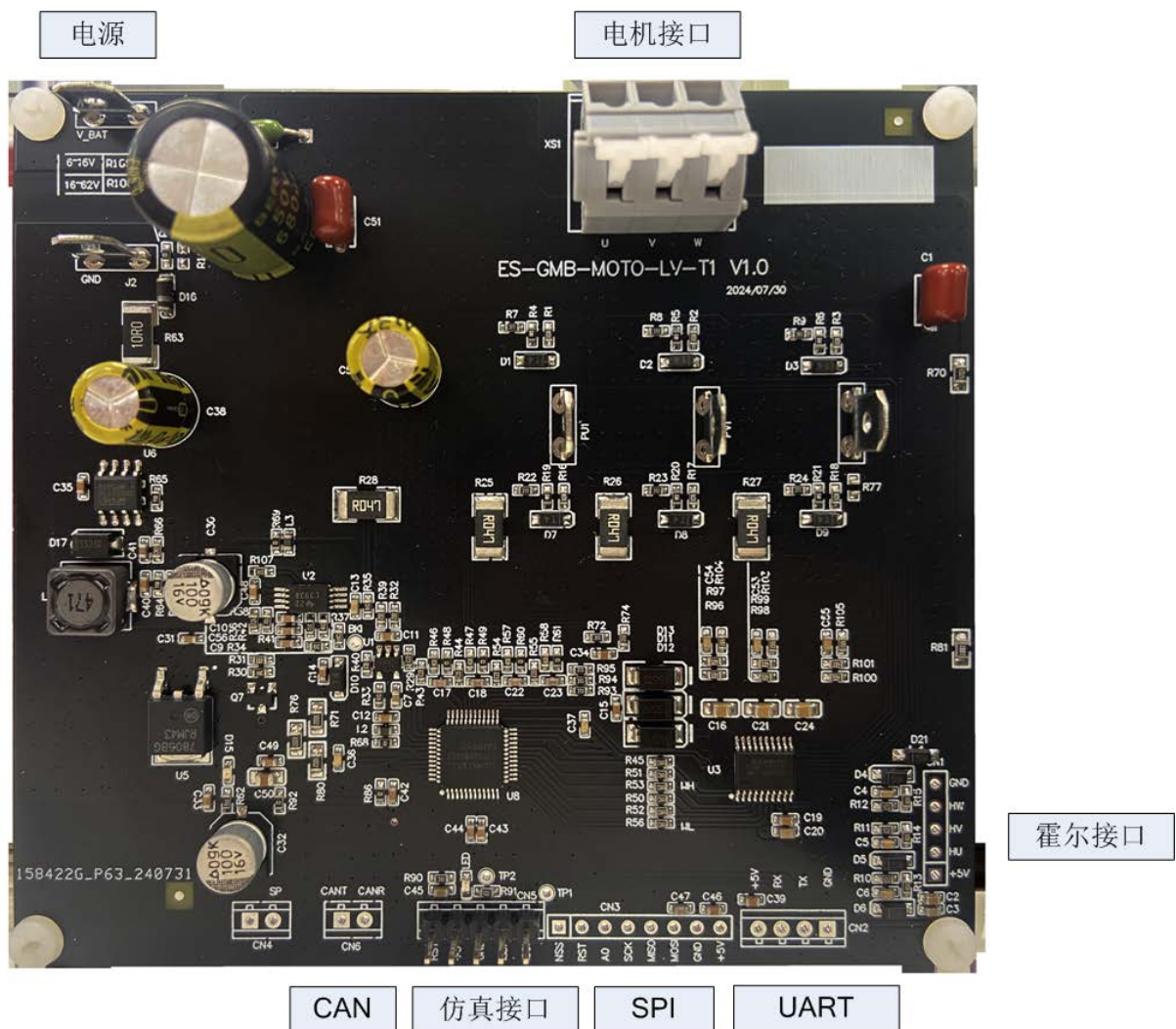


图 1-2 ES-GMB-MOTO-LV-T1 开发板实物图

1.3 方案特点

ES-GMB-MOTO-LV-T1 低压电机驱动开发板有如下特点：

灵活的电机控制方式：

- ◆ 支持带霍尔传感器的 BLDC/FOC 电机控制。
- ◆ 支持无传感器的 BLDC/FOC 电机控制
- ◆ 支持单电阻/两电阻/三电阻电流采样

保护功能：

- ◆ 软/硬件过流保护
- ◆ 欠压保护
- ◆ 过压保护
- ◆ 过热保护
- ◆ 相间短路保护

通信接口：

- ◆ 支持 SPI
- ◆ 支持 UART
- ◆ 支持 CAN 总线通信控制器
- ◆ 支持 SWD 调试协议

其他：

- ◆ 电压输入范围为 DC 6V ~ 36V
- ◆ MCU 支持 5V 电压供电
- ◆ 额定值为 60A 的 NMOS 三相逆变桥
- ◆ 抗高 dv/dt 共模干扰和负瞬态电压的三相栅极驱动器
- ◆ LED 指示灯

第2章 硬件介绍

2.1 电源电路

开发板可支持跳线选择不同档位电压输入。

- ◆ 6V~14V 输入电压，短接 R109，直连到 LDO（7805）。
- ◆ 14V~36V 输入电压，短接 R108，通过 DC-DC（MP9485），输出 13V，再连到 LDO（7805）。
- ◆ 如果需要更高的输入电压，则需要更换耐压值更高的电解电容 C28（板上焊装的是 680uF/50V），例如 330uF/100V。由于 NMOS 电压限制，注意最高电压不能超过 62V。
- ◆ VCC_13 是用于预驱（三相桥开关管栅极）的电源。
- ◆ +5V 用于 MCU、通信电路、控制电路、采样电路等低压工作电路。

2.1.1 电源输入电路

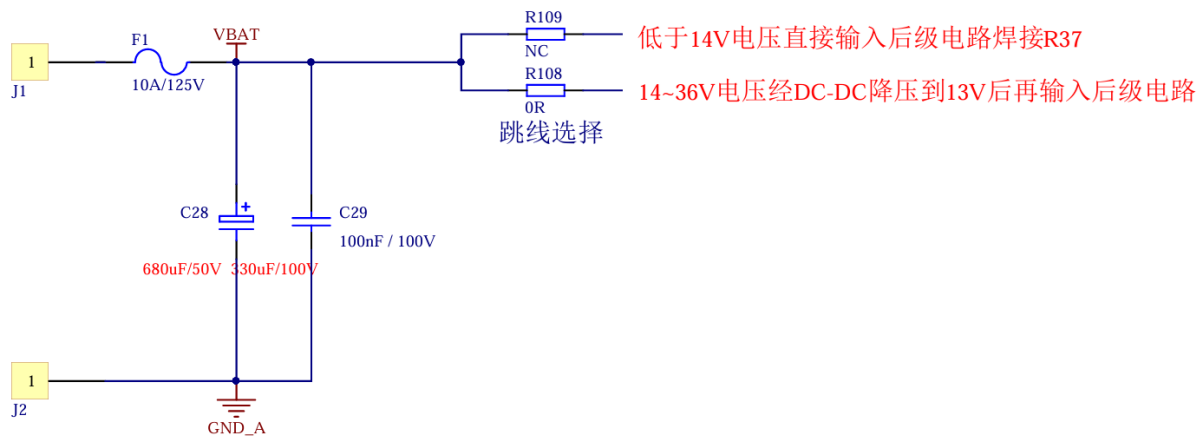


图 2-1 电源输入电路

2.1.2 LDO电路

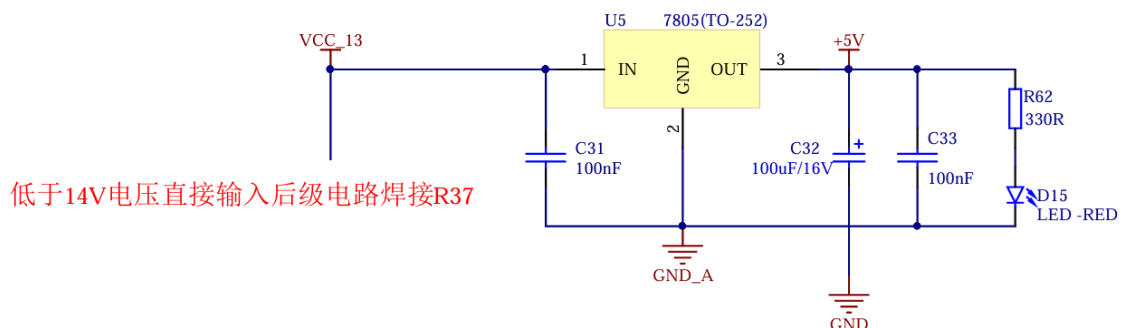


图 2-2 LDO 电路

2.1.3 DC-DC电路

14~36V电压经DC-DC降压到13V后再输入后级电路

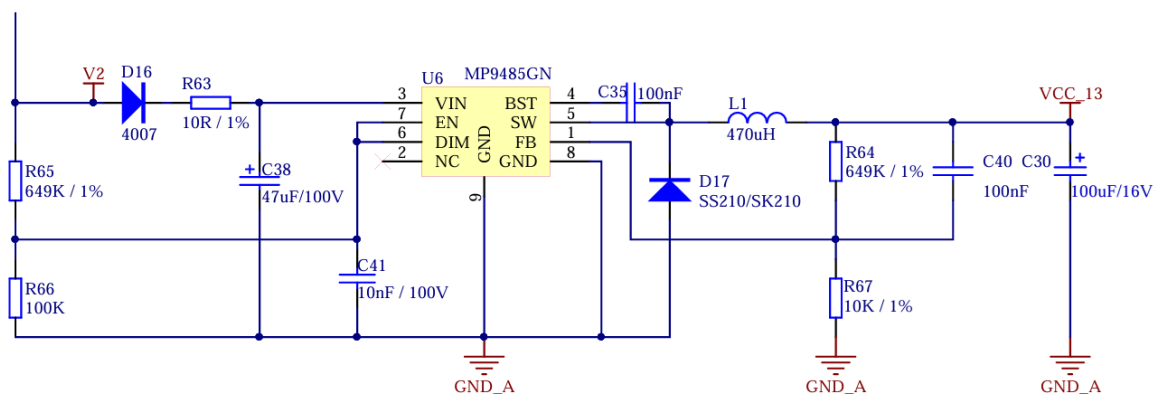


图 2-3 DC-DC 电路

2.2 驱动逆变电路

驱动电路由栅极驱动电路和三相桥 NMOS 组成。

2.2.1 逆变电路

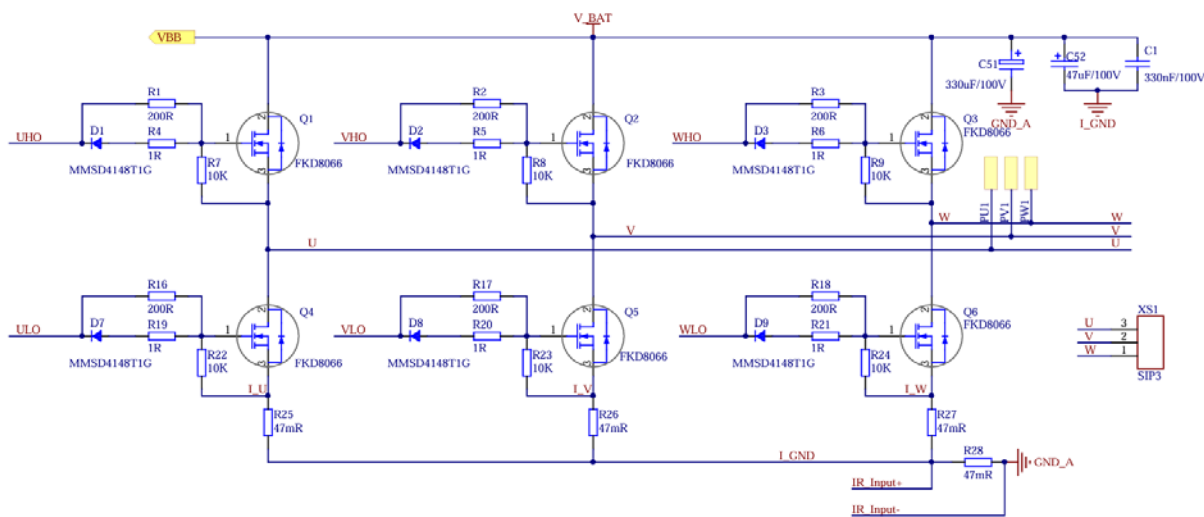


图 2-4 逆变电路

- ◆ R25、R26、R27、R28 用于电流采样，采用合金电阻可以大幅度提升耐流和功率耗散性能。这些采样电阻的阻值可以根据要驱动的电机的额定电流大小进行调整，但要限制在 NMOS 的最大工作电流内，调整元器件后应再调整软件中的硬件参数（esmc_hwconfig.h）。
- ◆ R1、R2、R3、R16、R17、R18 起到限流作用，调整 NMOS 的导通时间，影响死区时间。

2.2.2 栅极驱动电路

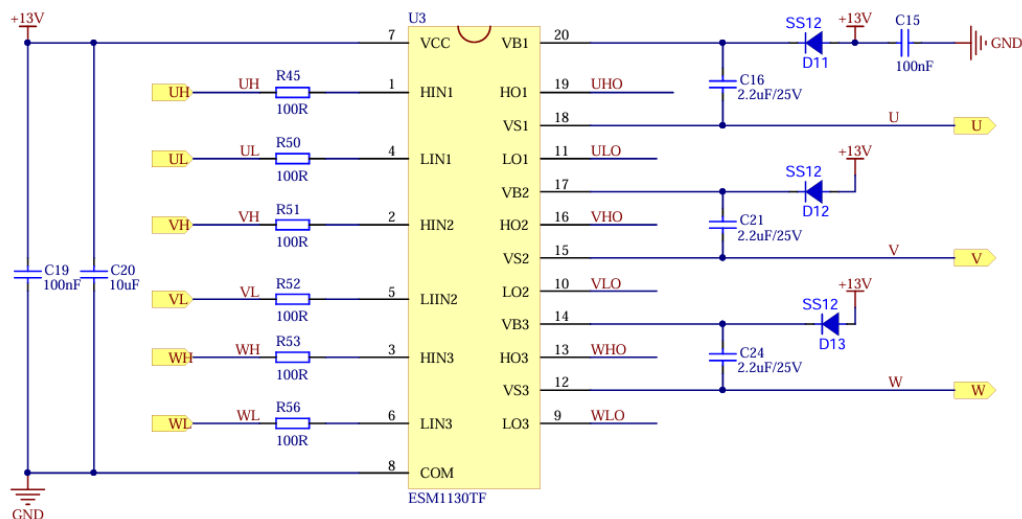


图 2-5 栅极驱动电路

- ◆ 三相半桥驱动器采用的 ESM1130TF（100V 耐压），也可选用引脚兼容的 FD6288T。

2.3 转子位置检测电路

2.3.1 霍尔传感器接口

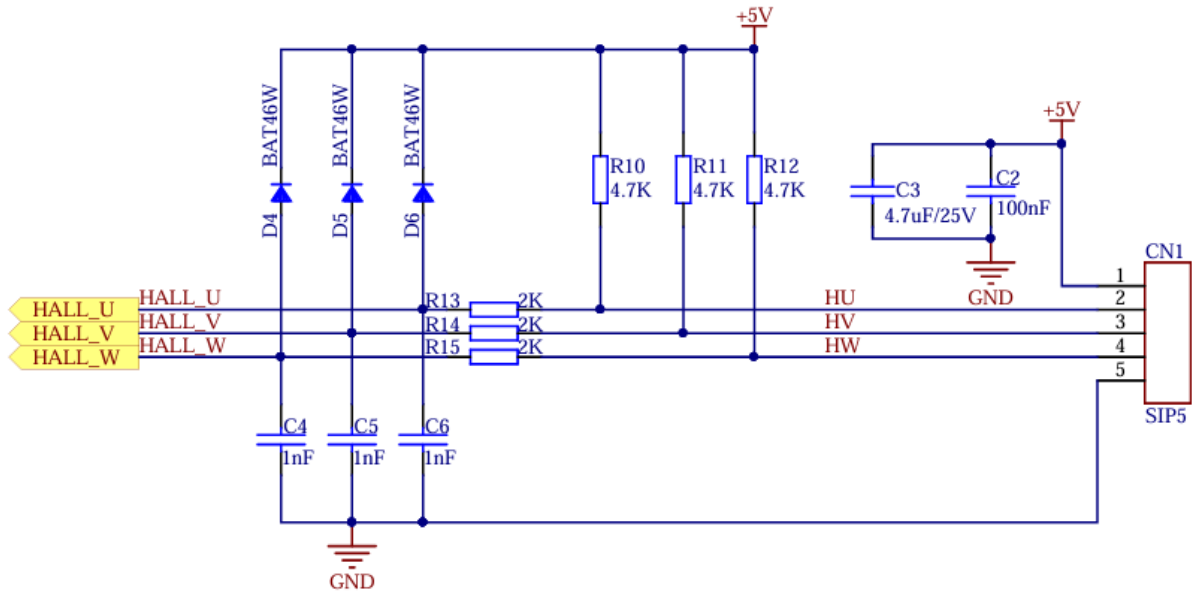


图 2-6 霍尔传感器接口

- ◆ 若电机采用 HALL 传感器检测转子位置，则需将对应的 HALL_U、HALL_V、HALL_W、+5V 和 GND 网络接在相应的接线端口上。
- ◆ C4、C5、C6 可以滤除小脉冲干扰。
- ◆ 上拉电阻 R10、R11、R12 可以将 HALL 信号拉至高电平。

2.3.2 反电动势采样

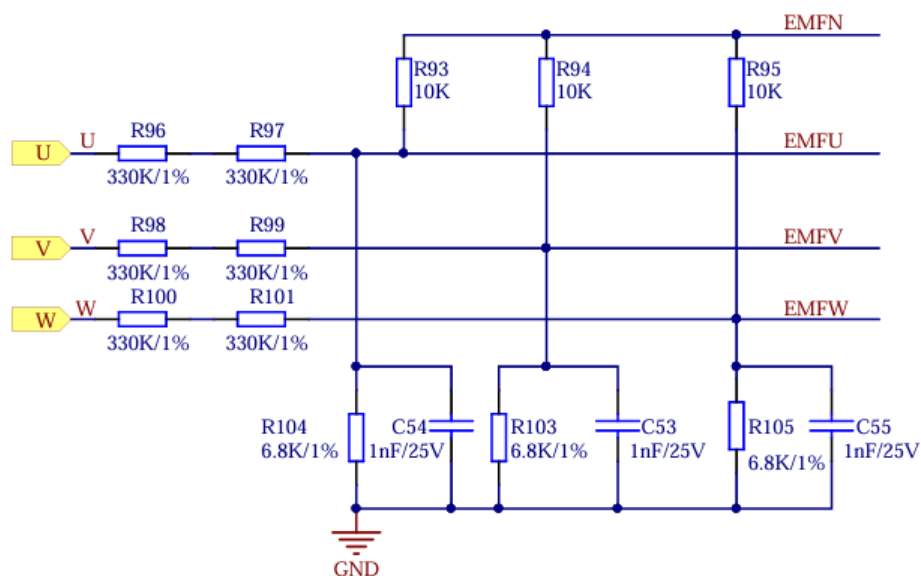


图 2-7 反电动势采样

- ◆ 若电机采用反电势电路检测转子位置，无需在 HALL 接口上接线。反电势电路的电阻分压电路的电阻阻值应根据实际电机调整，使分压后的电压范围在 $0.1 \cdot VCC \sim 0.9 \cdot VCC$ 区间，如果反电势电压过低则不容易判过零点，反电势电压过高则容易击坏芯片引脚。
- ◆ 求和电阻 R93、R94、R95 的值过大可能会导致中性点电压信号较弱，不利于过零比较。

2.3.3 电流采样

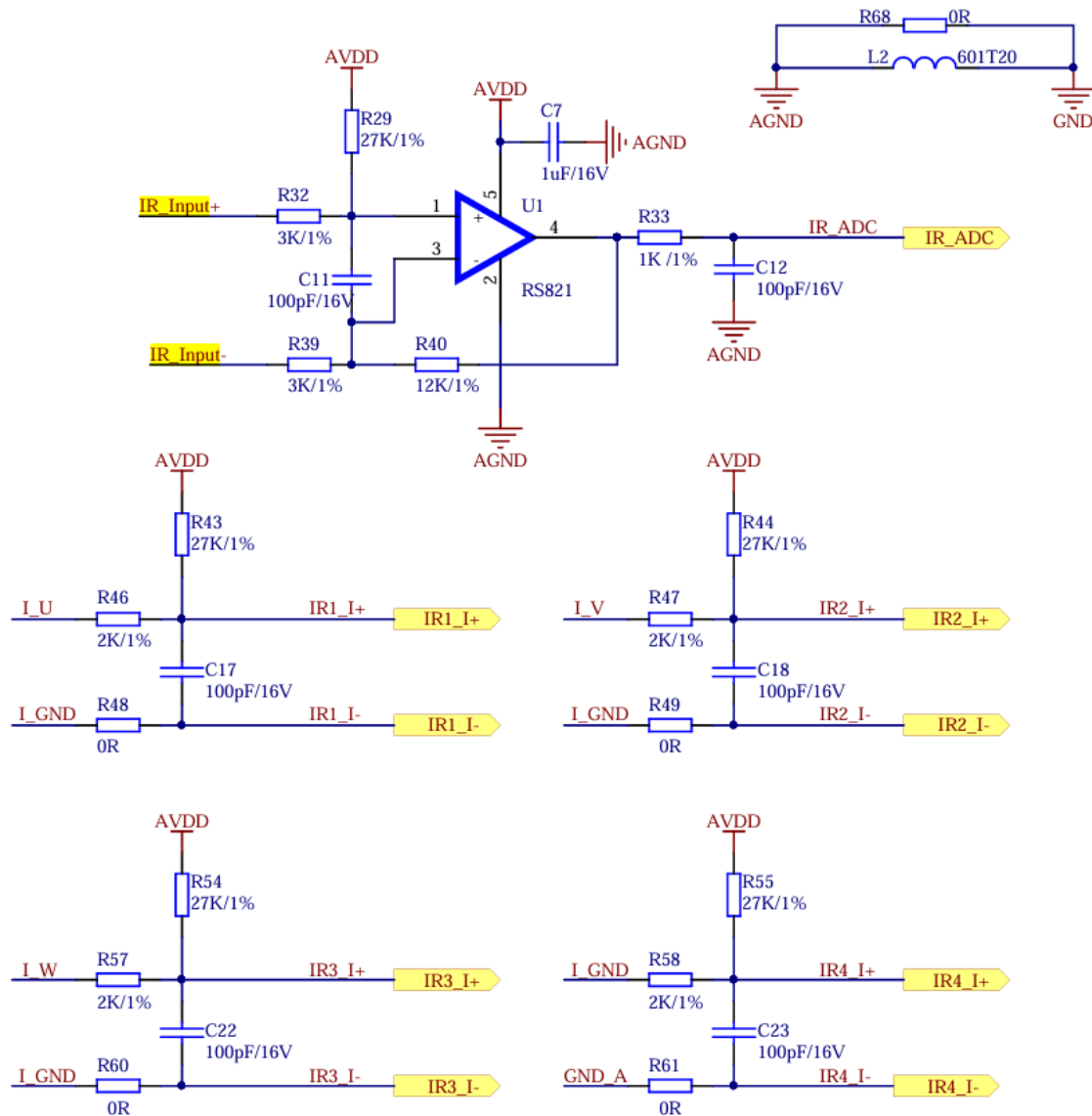


图 2-8 电流采样

- ◆ 三相电流采样，采用 MCU 内置运放，GAIN 请参考我们硬件层配置，默认为 7.6，如果更改这部分电路，请对硬件层进行配置，要更改内部 OP 的配置参数。
- ◆ 上拉电阻 R43、R44、R54、R55 和分压电阻 R46、R47、R57、R58 的参数影响电流采样的中点电压，根据 GAIN 值进行调整。
- ◆ 母线电流采样，预留了 1 路外部运放。

2.4 保护电路

2.4.1 过流保护

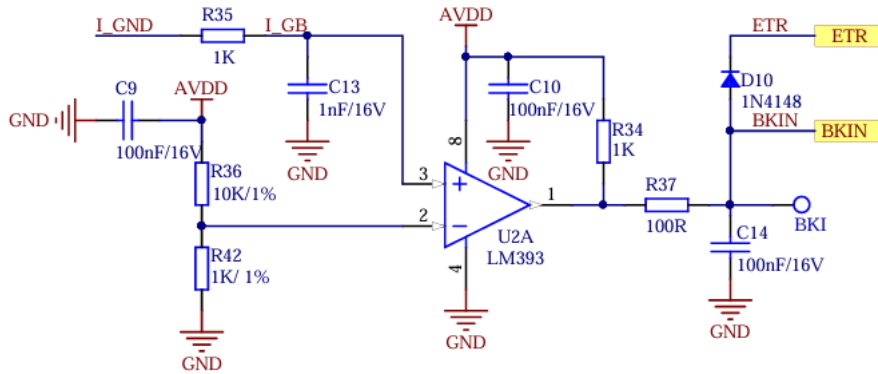


图 2-9 一级过流保护

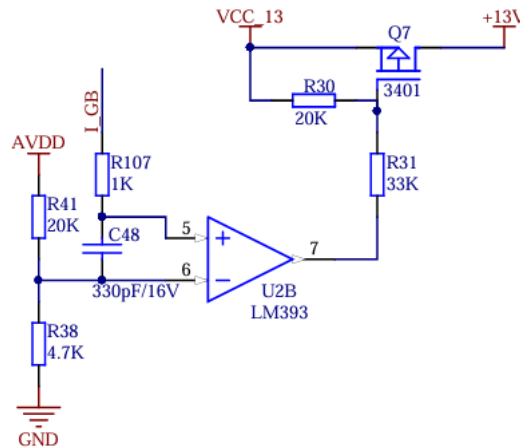


图 2-10 二级过流保护

- ◆ 一级过流保护（软件保护），限流或刹车。
保护电流值， $AVDD * R36 / (R36+R42) * R28$
- ◆ 二级过流保护（硬件保护），切断+13V 驱动电源。
保护电流值， $AVDD * R38 / (R38+R41) * R26$

2.4.2 过欠压保护

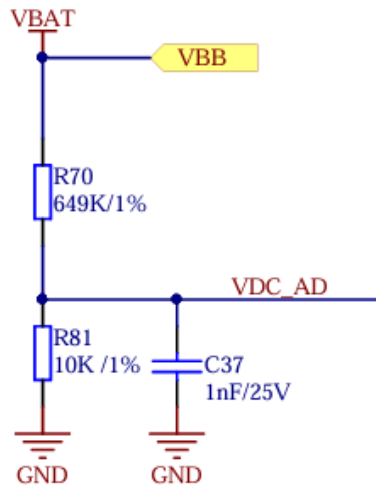


图 2-11 母线电压采样

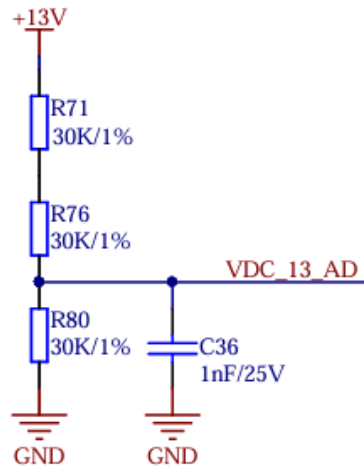


图 2-12 +13V 电压采样

2.4.3 过温保护

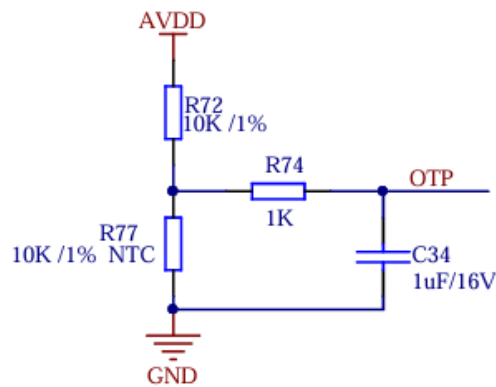


图 2-13 温度采样

2.5 通信电路

2.5.1 UART

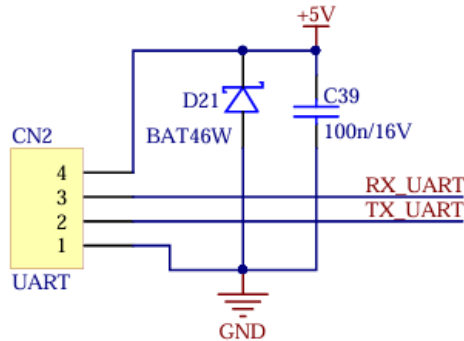


图 2-14 UART 通信电路

2.5.2 SPI

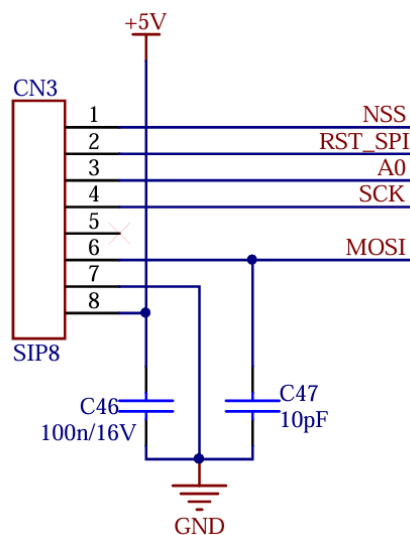


图 2-15 SPI 接口

- ◆ CN3 端口引脚分别对应 MCU 的 PB03 (SPI1_NSS)、PB06 (RST_SPI)、PB02 (A0)、PB05 (SPI1_SCK)、PB09 (SPI1_MOSI)。

2.5.3 CAN

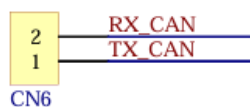


图 2-16 CAN 接口

2.6 MCU及其他

2.6.1 MCU引脚信号

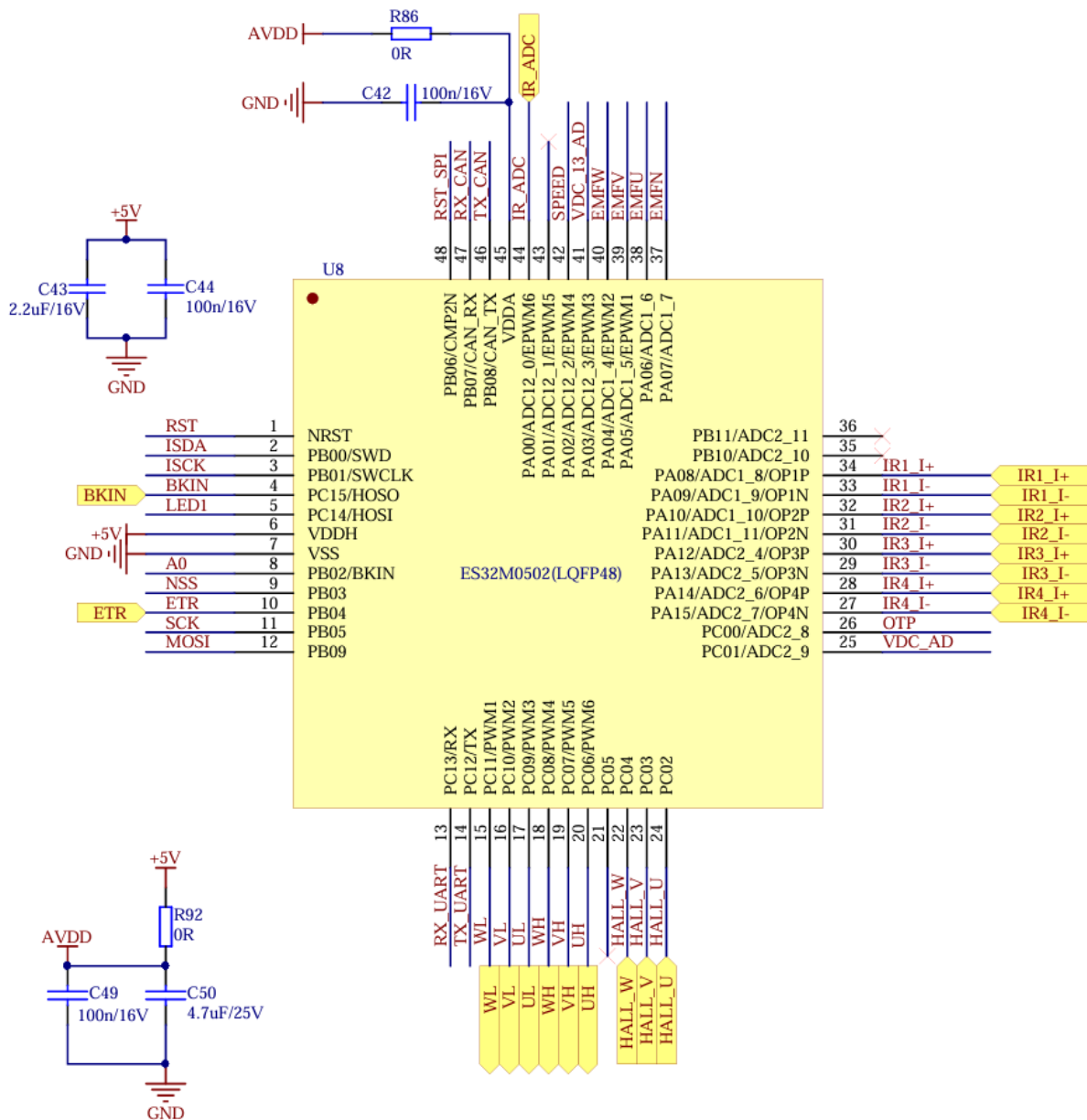


图 2-17 MCU 引脚信号

2.6.2 LED指示灯

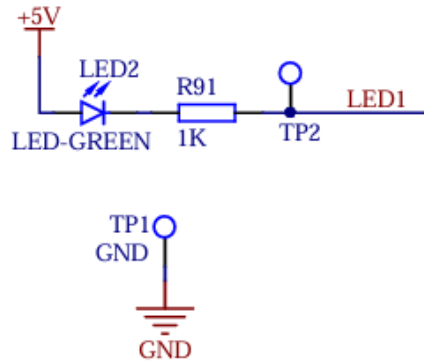


图 2-18 LED 指示灯

2.6.3 SWD编程烧录接口

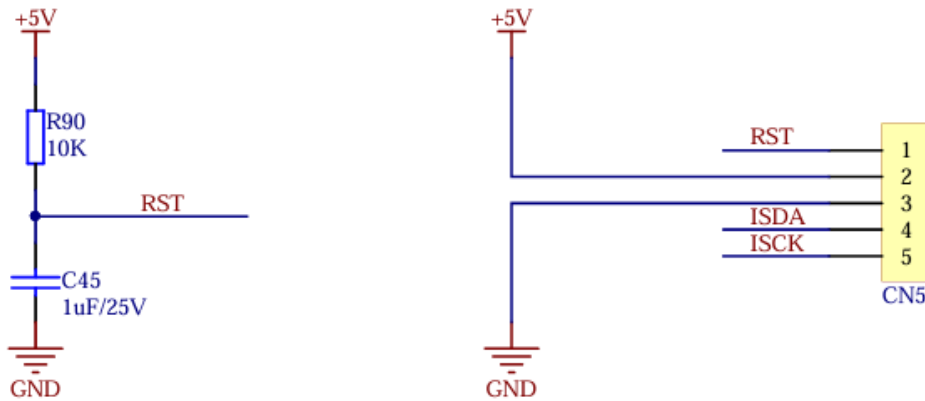


图 2-19 SWD 接口

◆ SWD 的 5 个引脚（MRST、VCC、GND、ISDA 和 ISCK）。

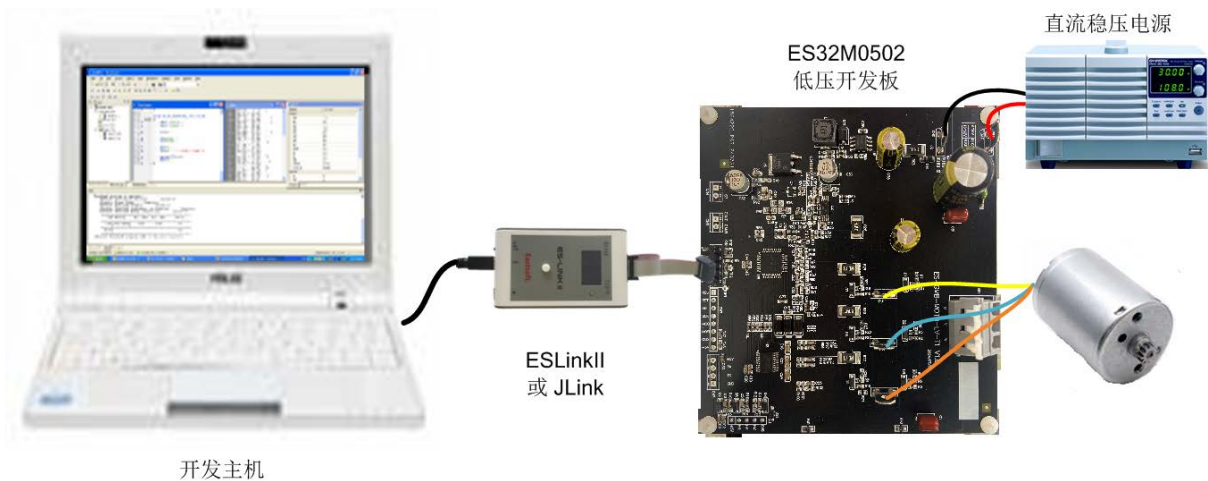


图 2-20 调试连接图